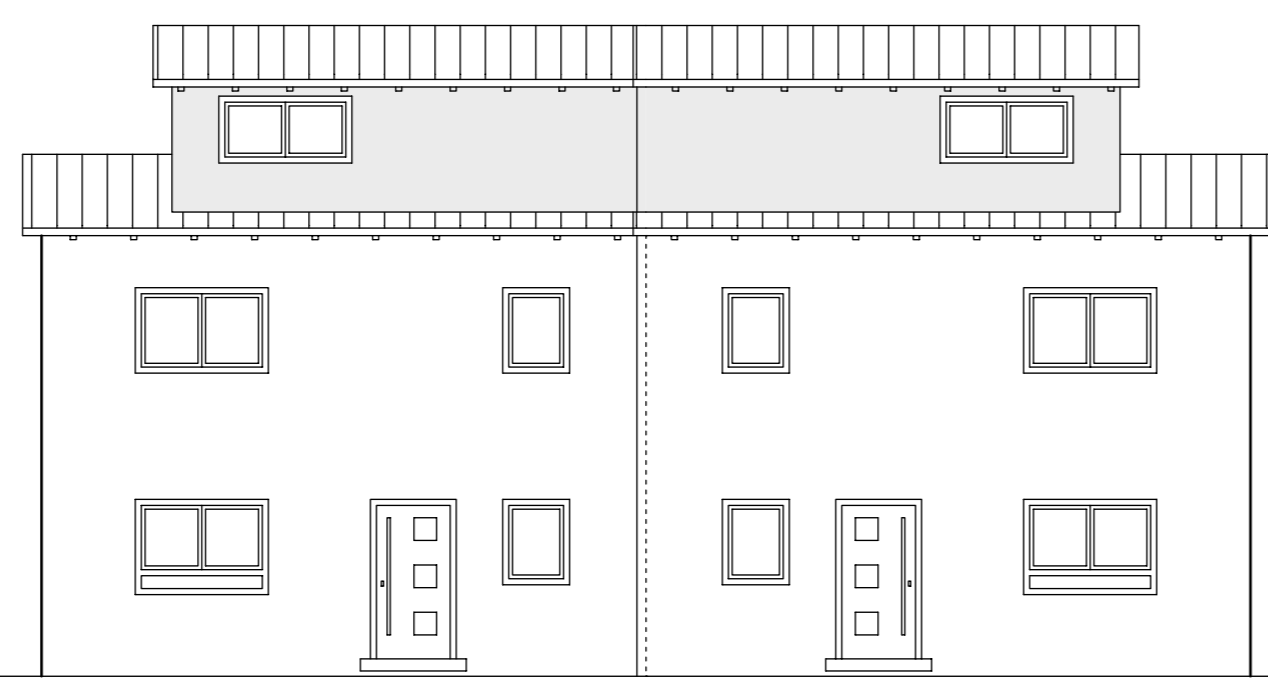
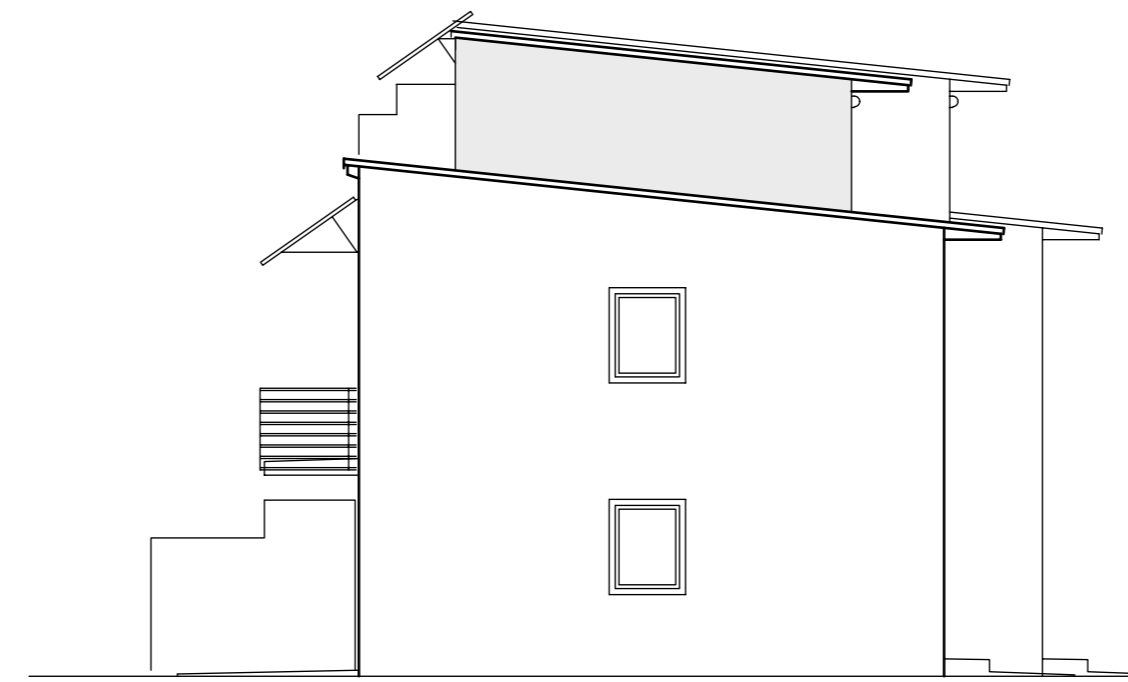


Nord-West



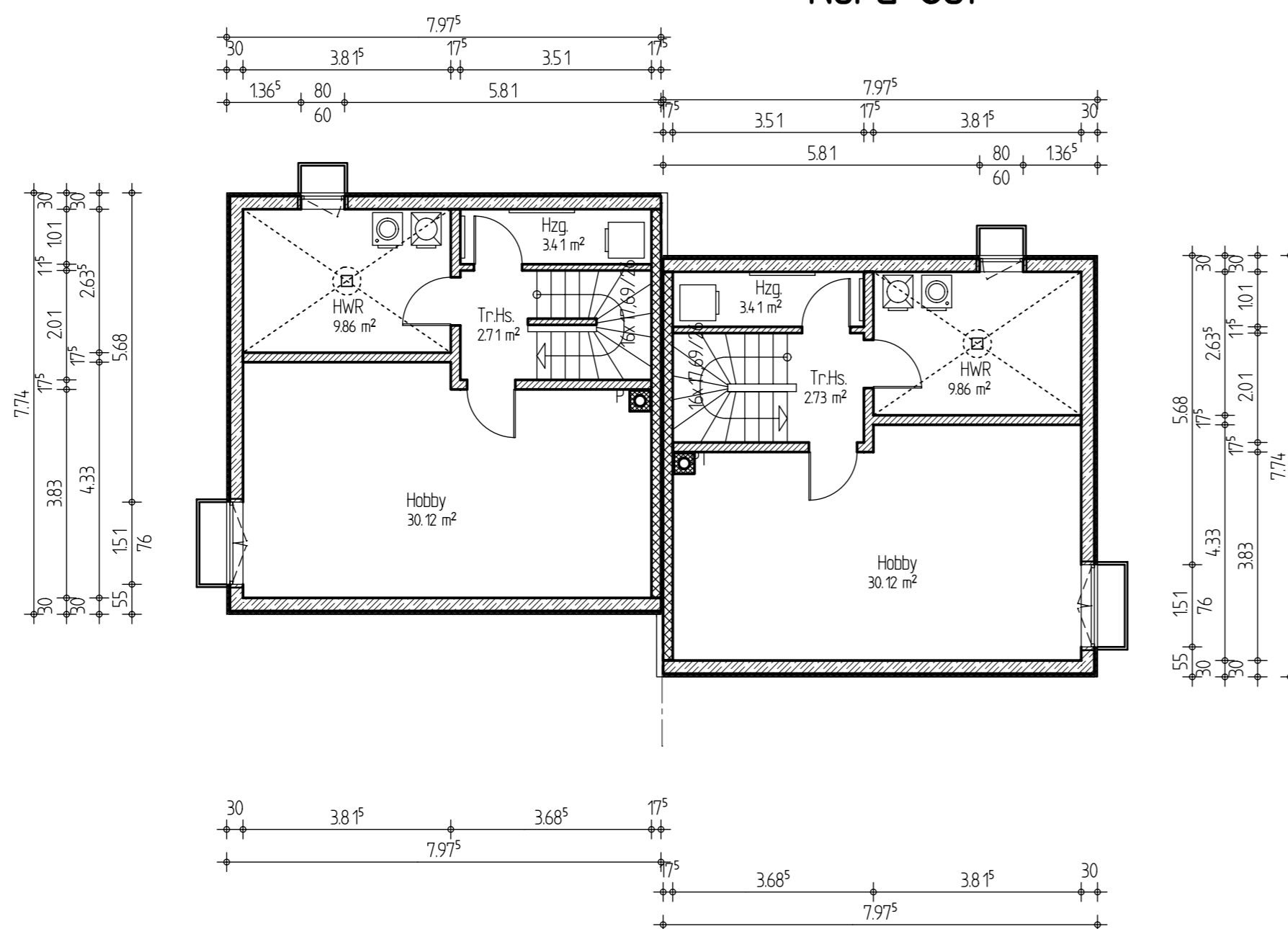
Nord-Ost



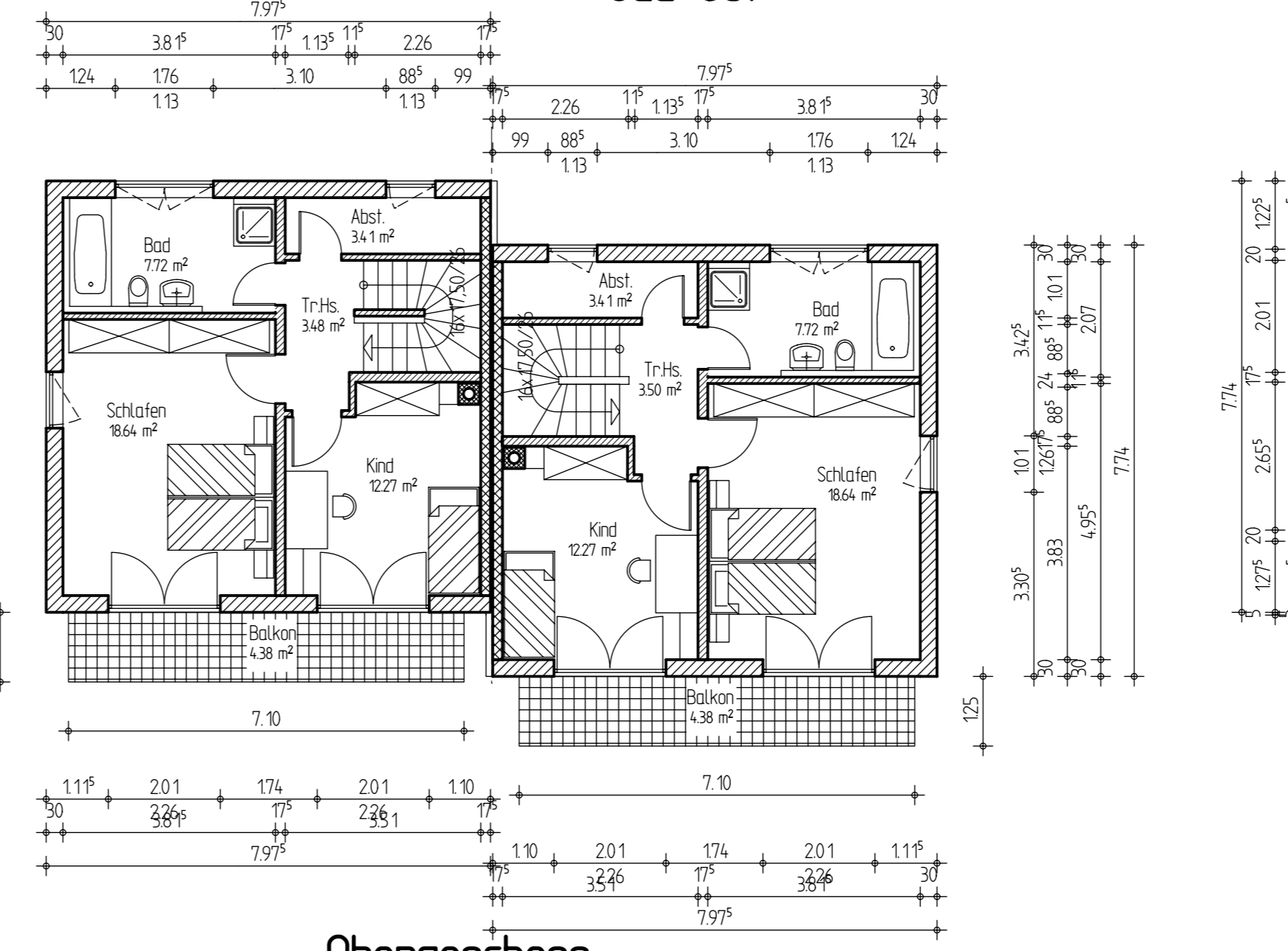
Süd-Ost



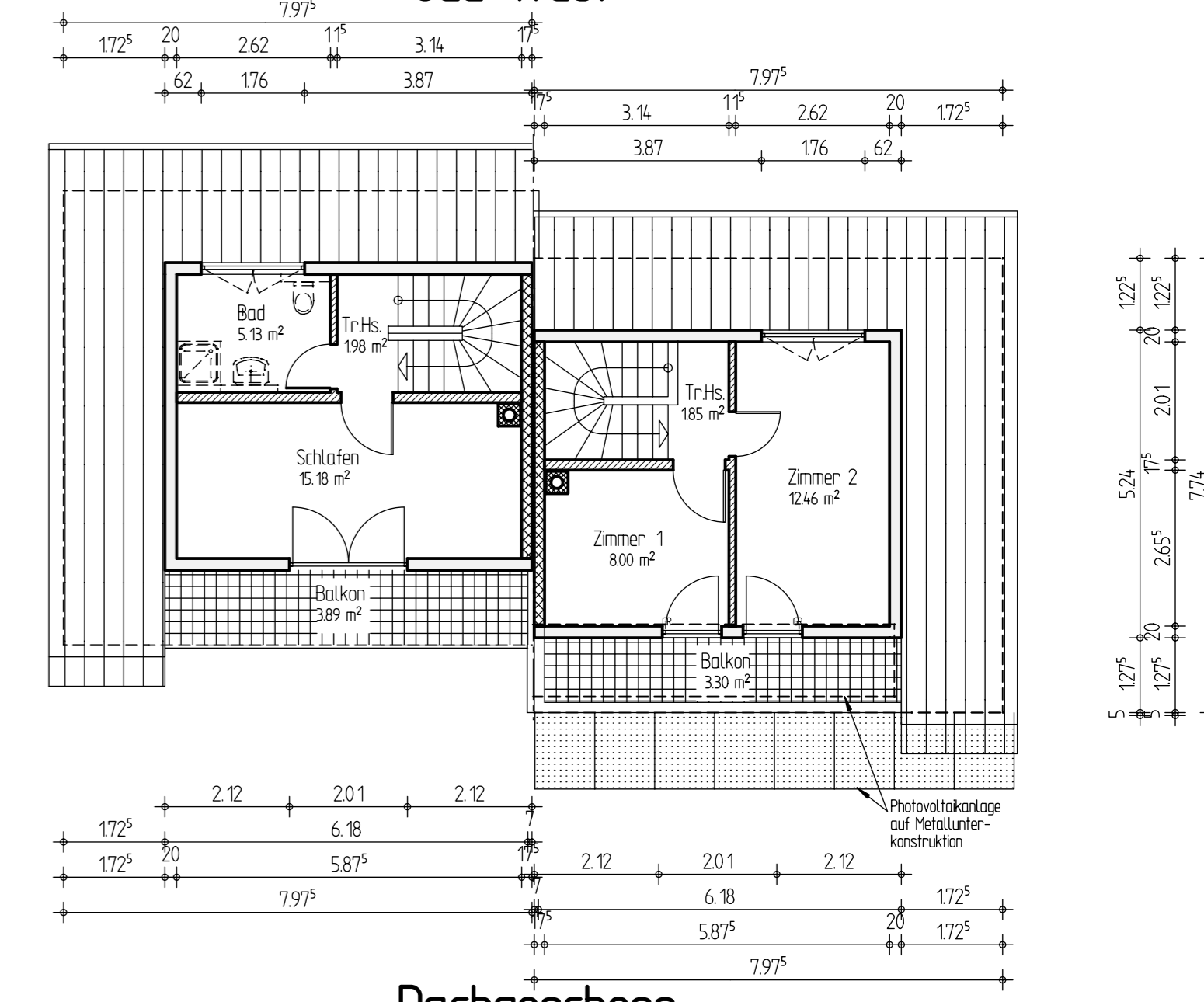
Süd-West



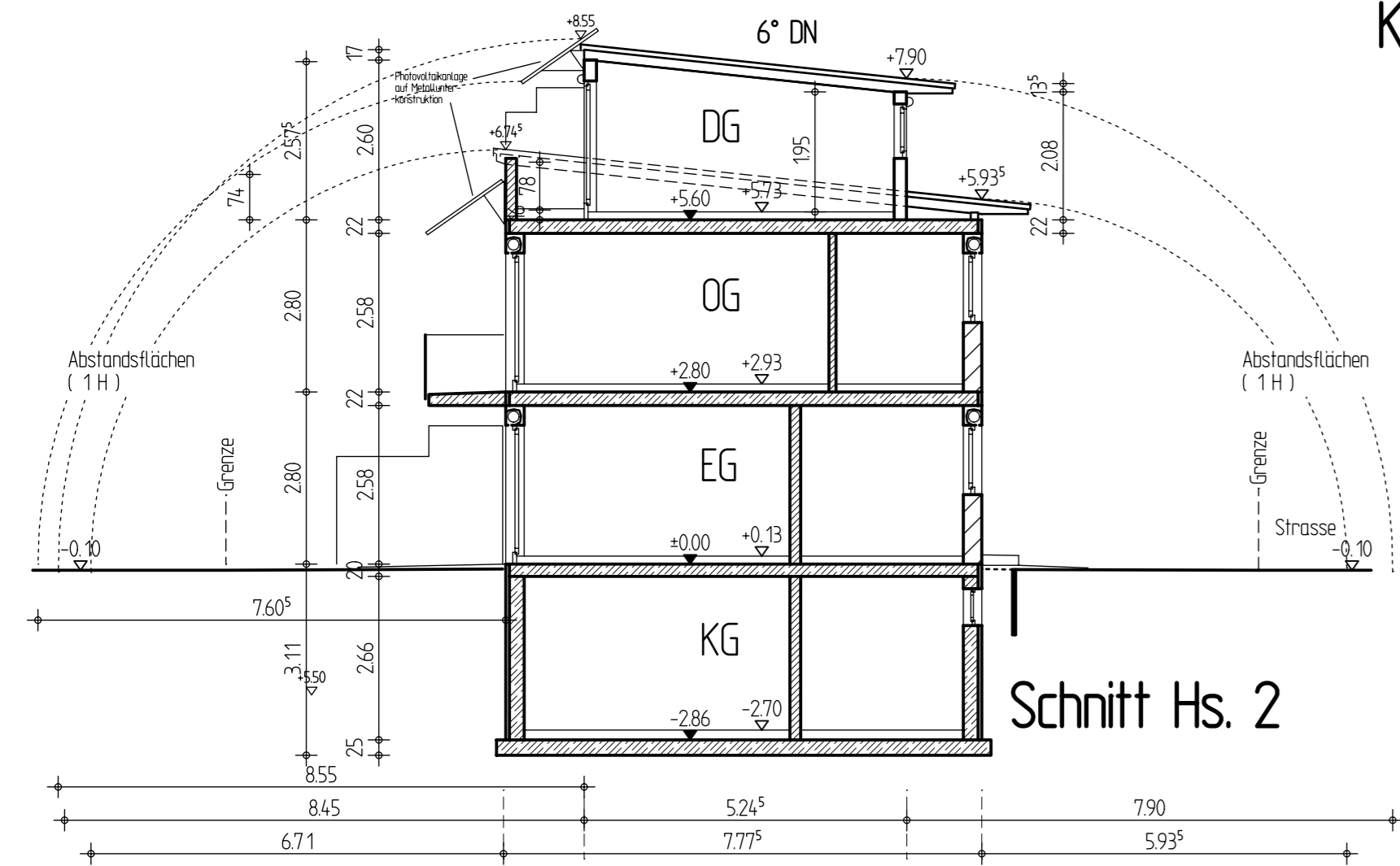
Kellergeschoß



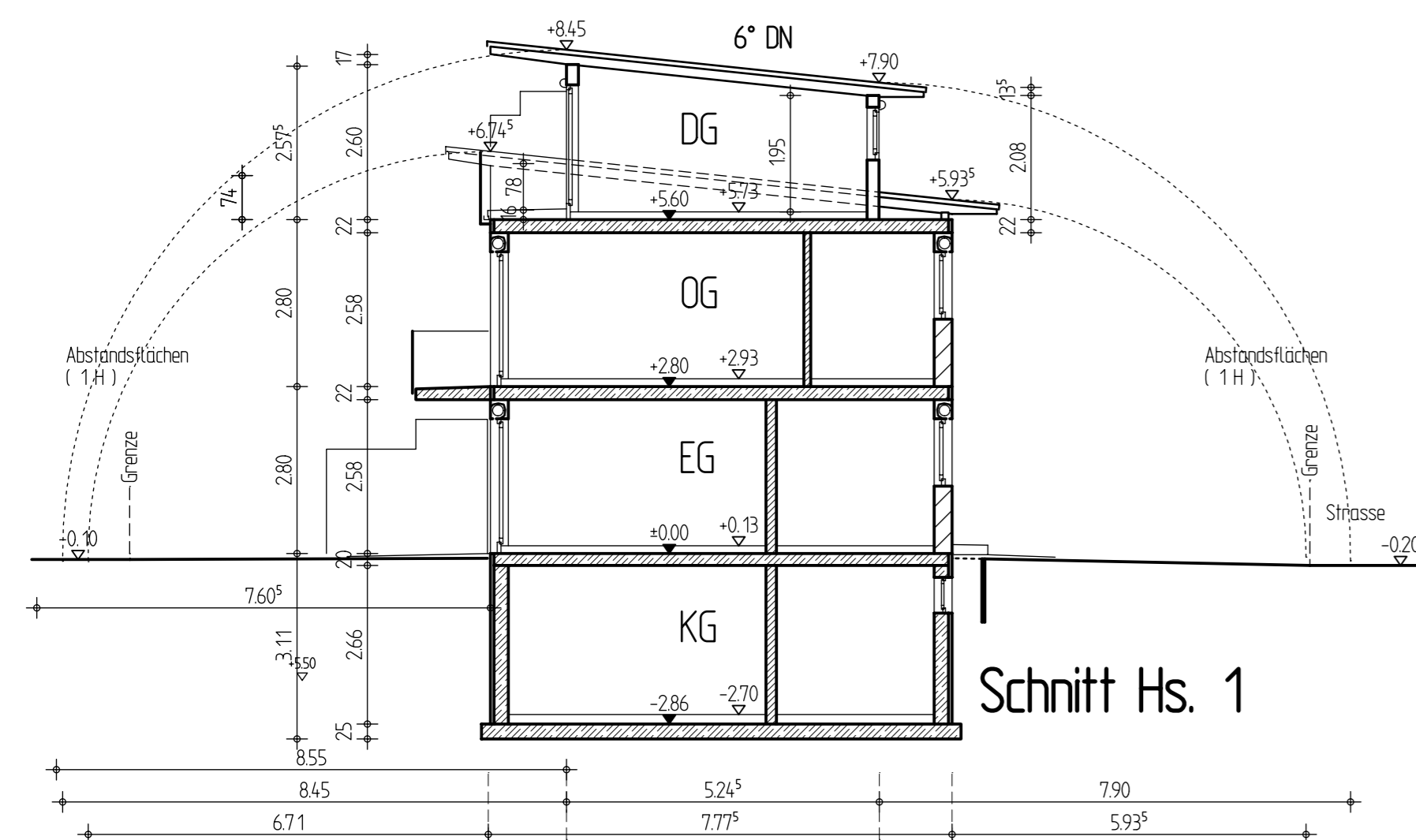
Obergeschoss



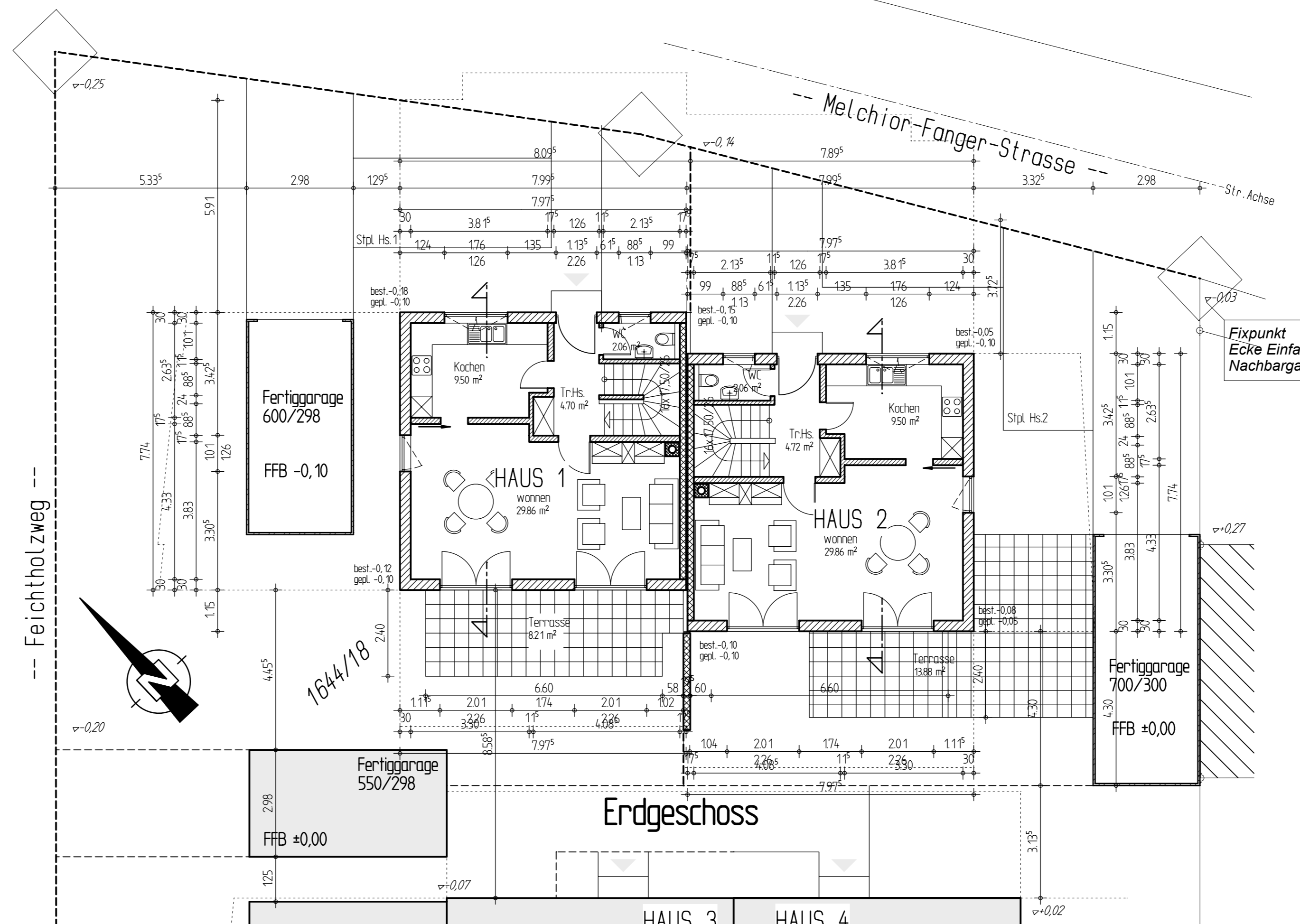
Dachgeschoss



Schnitt Hs. 2



Schnitt Hs. 1



Erdgeschoss

| | | |
|--------------------|---|----------|
| GENVERMERK | | |
| ENGABEPLAN ZUM | <p>TEKTUR zum gen. Bauantrag Neubau von 6 Doppelhaushälften in Gilching</p> <p>Änderung Lage Haus 1+2 und Errichtung einer Fotovoltaikanlage auf Haus 2</p> | |
| BAUTEIL: | Bauuplan | M: 1:100 |
| BAUHERR: | <p>Kraus Baubetreuung GmbH 89359 Kleinkötz, Raiffeisenstrasse 16</p> | |
| UNTERSCHRIFTEN: | | |
| BAUHERR: | <p>_____ NACHBARN: _____</p> | |
| ENTWURFSVERFASSER: | <p>Dipl.-Ing. Farouk Massmann Schubertstrasse 330 89423 Gundelfingen Tel. 09073-3284 Fax 09073-3294</p> | |
| 03.03.2009 | | |